

FULL SIZE TROLLEY

P/N: TF0001-A02

Los trolleys con reducción de peso, están hechos con extrusiones de aleación de aluminio y láminas de alta calidad, la maquinaria de acero inoxidable tiene formas de aislamiento aprobadas que cumplen con todos los requisitos de propiedad de fuego.

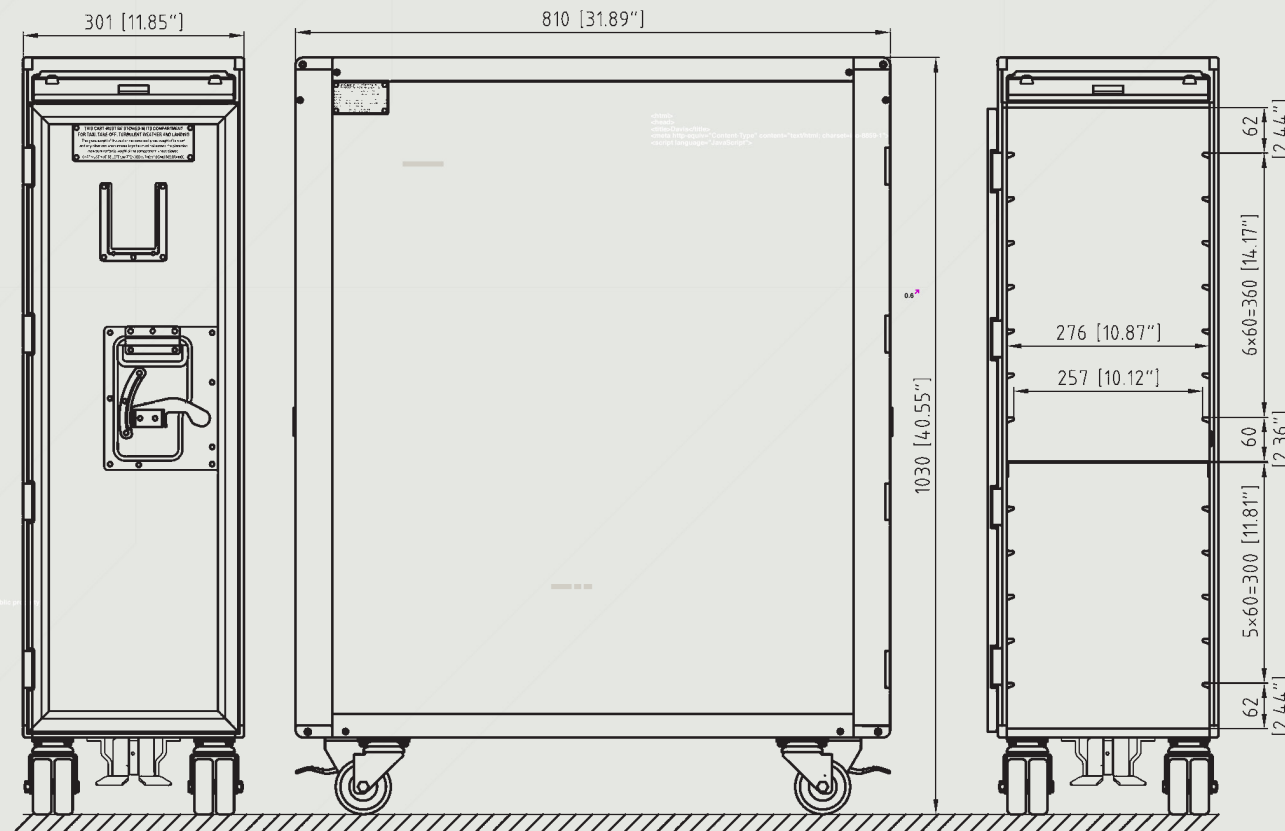


FULL SIZE TROLLEY

P/N: TF0001-A02

El diseño de los carros convencionales ha sido probado por décadas. Estos trolleys siguen siendo los trolleys más populares en uso a bordo utilizándose como carros de comida y bebida por la mayoría de las aerolíneas en todo el mundo.

Los modelos ATLAS, KSSU, ACE pueden ser configurados y están disponibles a elección del cliente.



P/N: TF0001-A02

ATLAS FULL SIZE CARROS DE COMIDA Y BEBIDA

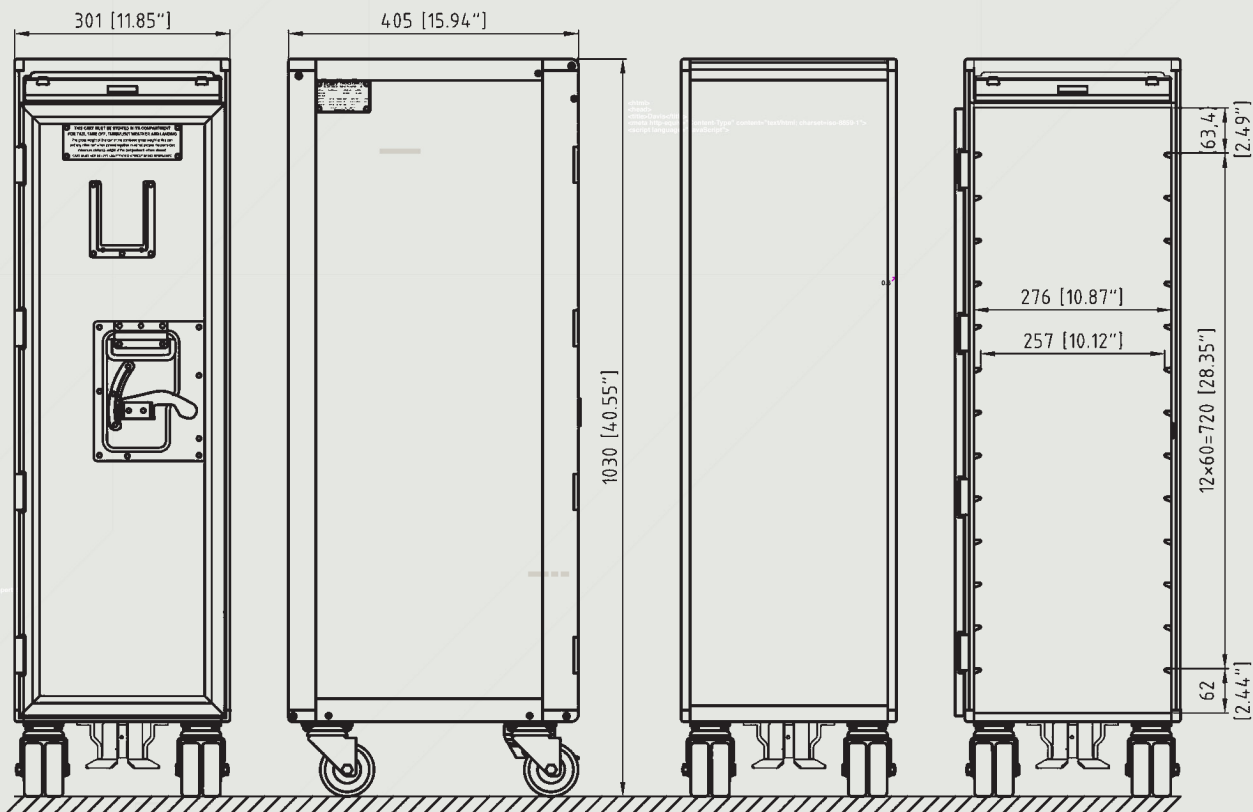
PART NUMBER	PESO VACIO (kg/lb)	OBSERVACIONES
TF0001-A02	21,4/47,2	Peso reducido con bandeja de hielo
TF0001-A01	21,4/47,1	Peso reducido con badeja de hielo y ventiladores
TF0005-A01	19,2/42,3	Peso reducido sin bandeja de hielo
TF0021-A01	17,3/38,1	Peso ligero con bandeja de hielo
TF0022-A01	16,0/35,3	Peso ligero sin bandeja de hielo

FULL SIZE TROLLEY

P/N: TF0001-A02

El diseño de los carros convencionales ha sido probado por décadas. Estos trolleys siguen siendo los trolleys más populares en uso a bordo utilizándose como carros de comida y bebida por la mayoría de las aerolíneas en todo el mundo.

Los modelos ATLAS, KSSU, ACE pueden ser configurados y están disponibles a elección del cliente.



P/N: TH0003-A01

ATLAS FULL SIZE CARROS DE COMIDA Y BEBIDA

PART NUMBER	PESO VACIO (kg/lb)	OBSERVACIONES
TH0003-A01	13,4/29,6	Peso reducido con bandeja de hielo
TH0004-A01	12,6/27,8	Peso reducido sin bandeja de hielo
TH0023-A01	19,2/42,3	Peso ligero con bandeja de hielo
TH0024-A01	17,3/38,1	Peso ligero sin bandeja de hielo

TROLLEY PAPELERA FULL SIZE

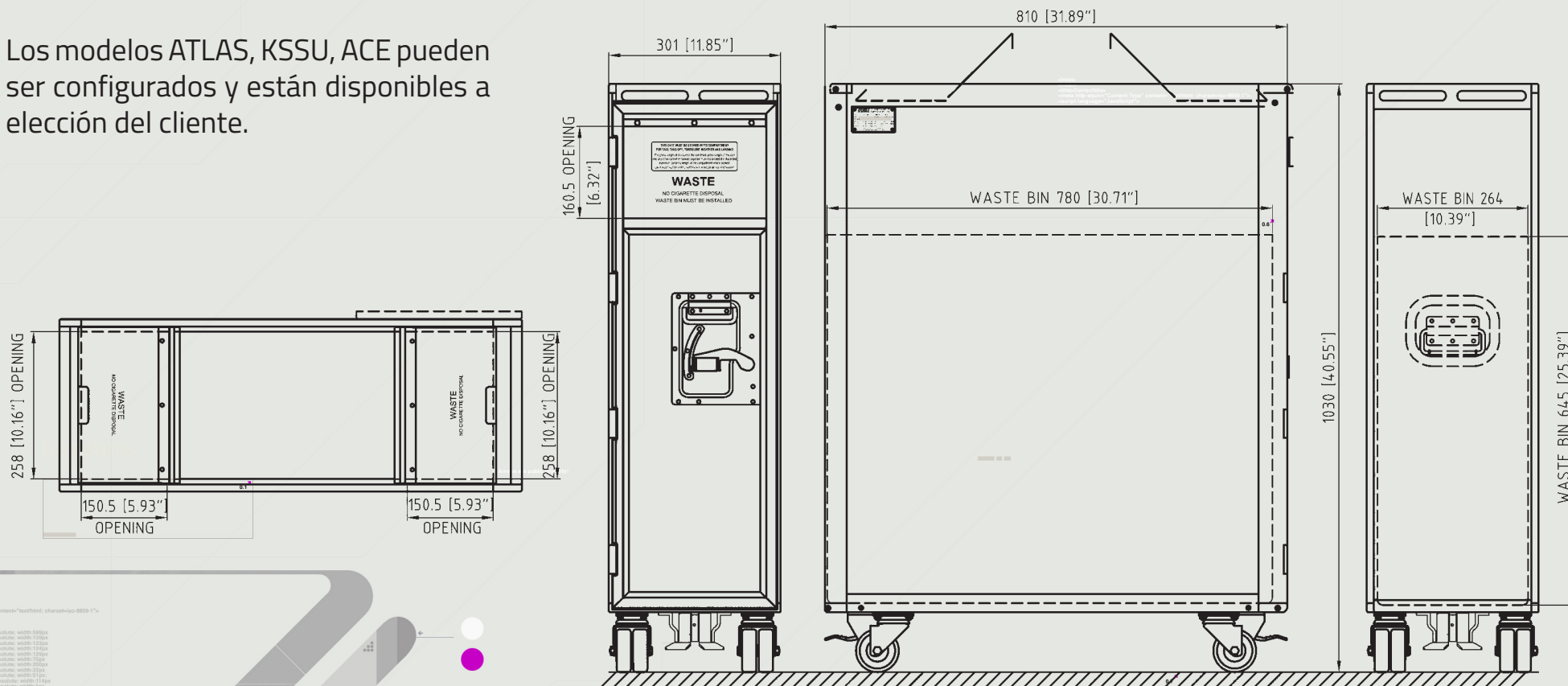
P/N: TF0011-A01, TF0011-A02



TROLLEY PAPELERA FULL SIZE

P/N: TF0011-A01, TF0011-A02

Los modelos ATLAS, KSSU, ACE pueden ser configurados y están disponibles a elección del cliente.



ATLAS FULL SIZE CARROS DE COMIDA Y BEBIDA

P/N: TF0011-A01

PART NUMBER	PESO VACIO (kg/lb)	OBSERVACIONES
TF0011-A01	18,5/40,8	Carga superior y puerta. P/N de la papelera MM0008-A01
TF0011-A02	18,2/40,1	Carga superior. P/N de la papelera MM016-A01
MM0008-A01	5,3/11,7	Papelera TF0011-A01, altura 645 mm
MM0016-A01	6,4/14,1	Papelera TF0011-A02, altura 850 mm

TROLLEY PAPELERA HALF SIZE

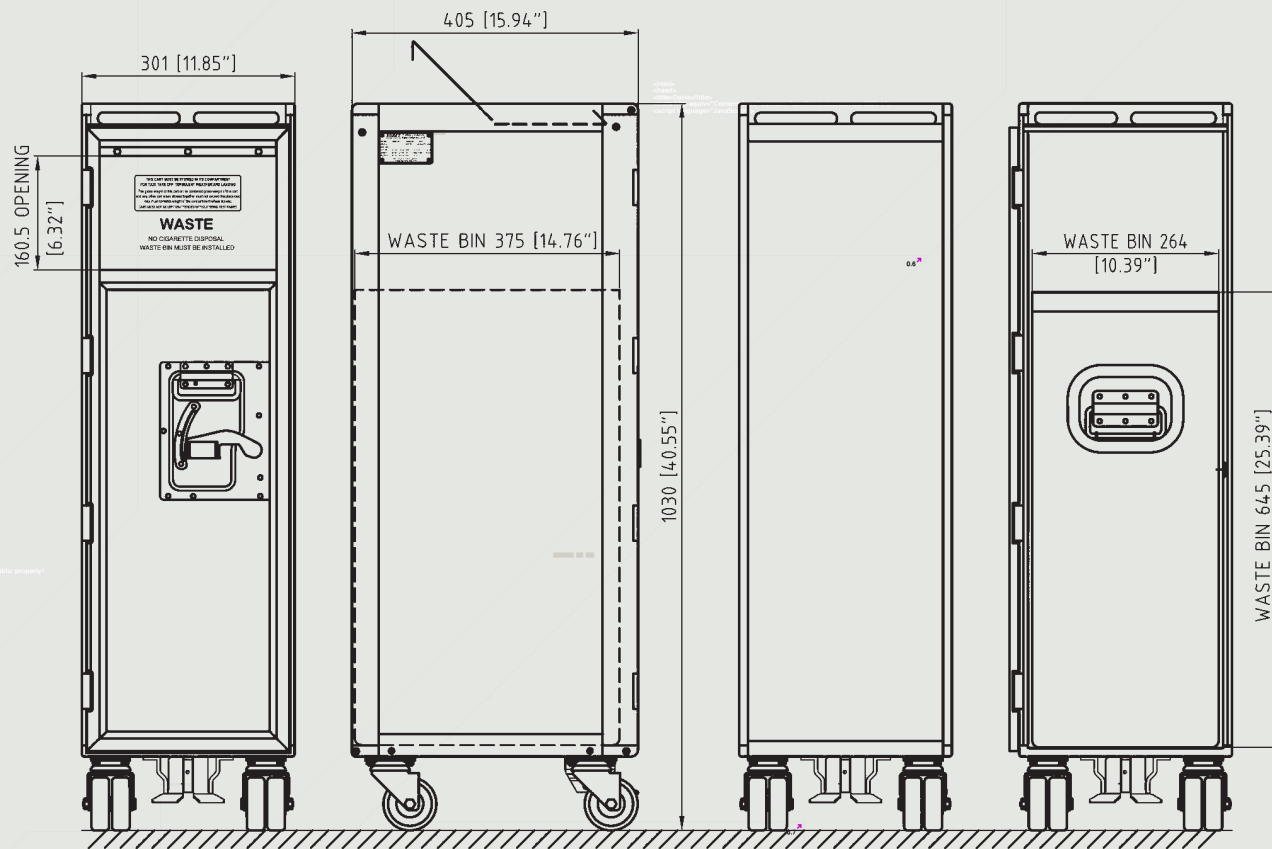
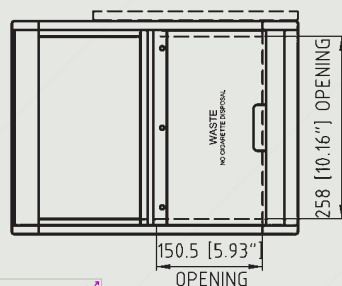
P/N: TH0007-A01, TH0007-A02



TROLLEY PAPELERA HALF SIZE

P/N: TH0007-A01, TH0007-A02

Los modelos ATLAS, KSSU, ACE pueden ser configurados y están disponibles a elección del cliente.



TROLLEY PAPELERA HALF SIZE

P/N: TH0007-A01

PART NUMBER	PESO VACIO (kg/lb)	OBSERVACIONES
TH0007-A01	13,0/28,6	Carga superior y puerta. P/N de la papelera MM0
TH0007-A02	12,7/27,9	Carga superior. P/N de la papelera MM0006-A01
MM0007-A01	3,4/7,5	Papelera TH0007-A01, altura 645 mm
MM0006-A01	4,1/9,0	Papelera TH0007-A02, altura 850 mm

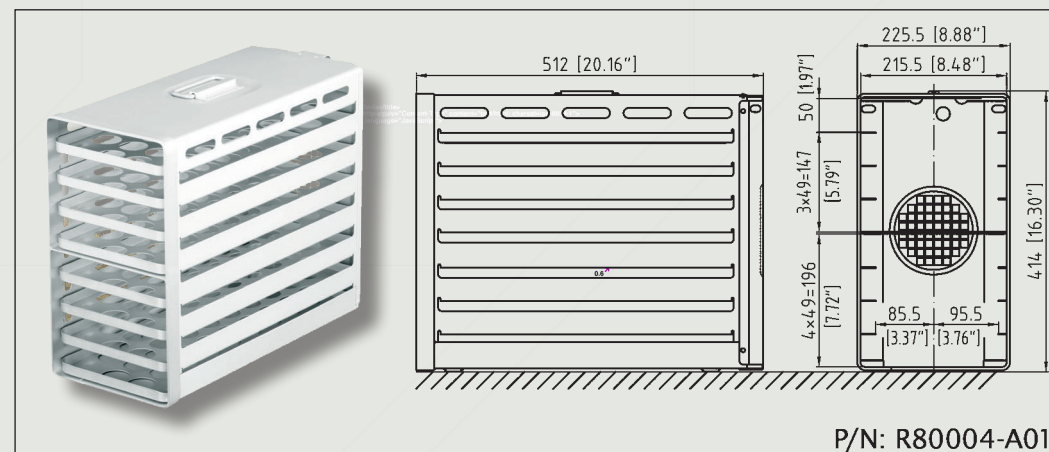
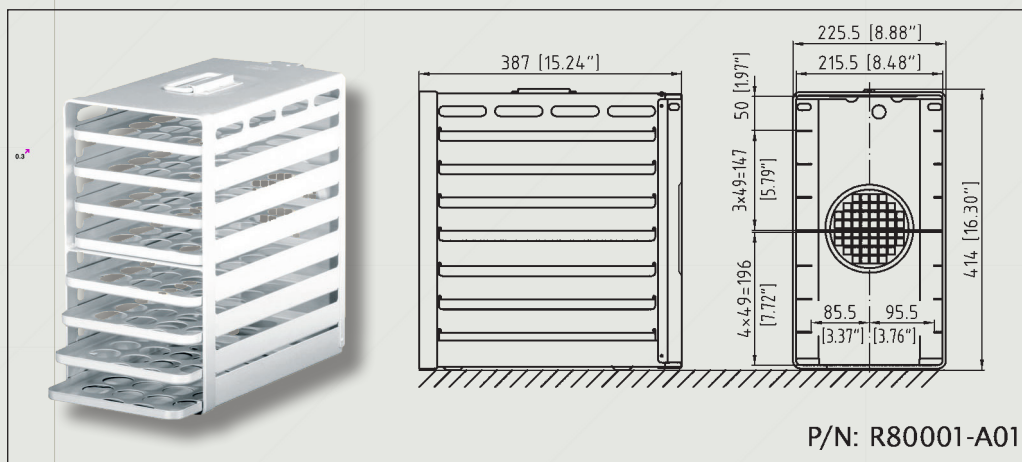
HORNOS REJILLAS

P/N: R80001-A01, R80004-A01, R70005-K01

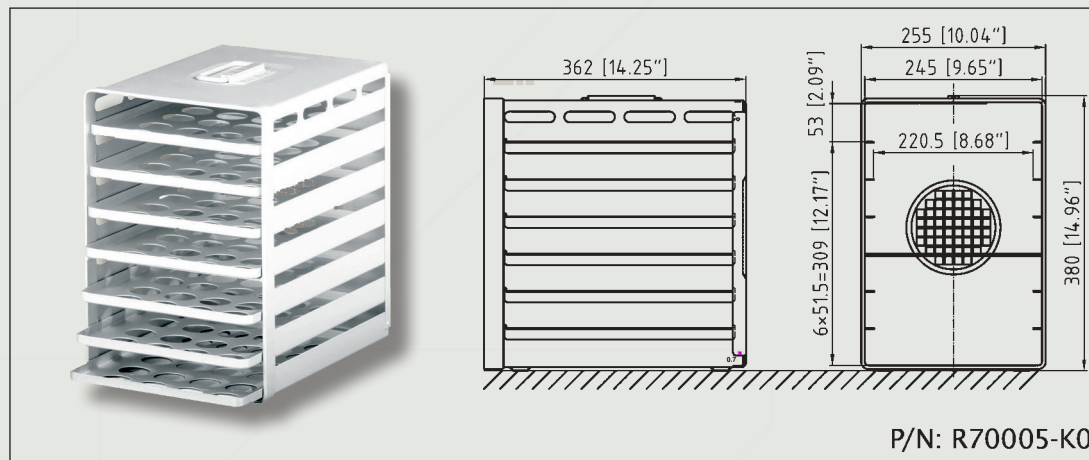


HORNOS REJILLAS

P/N: R80001-A01, R80004-A01, R70005-K01



Los modelos ATLAS, KSSU, ACE pueden ser configurados y están disponibles a elección del cliente.

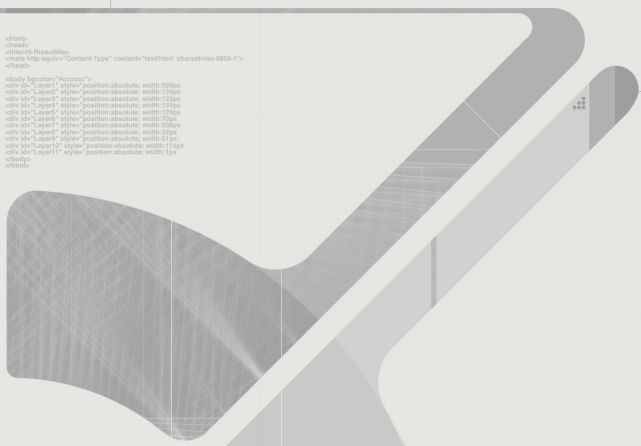


HORNOS REJILLAS

PART NUMBER	PESO VACIO (kg/lb)	OBSERVACIONES
R80001-A01	2,0/4,4	Atlas standard para 32 comidas. Medidas: 370 x 213 x 15,5
R80004-A01	2,5/5,5	Atlas extensible para 48 comidas: Medidas: 495 x 213 x 15,5
R70005-K01	1,9/4,2	KSSU standard para 28 comidas. Medidas: 356 x 242 x 13,5

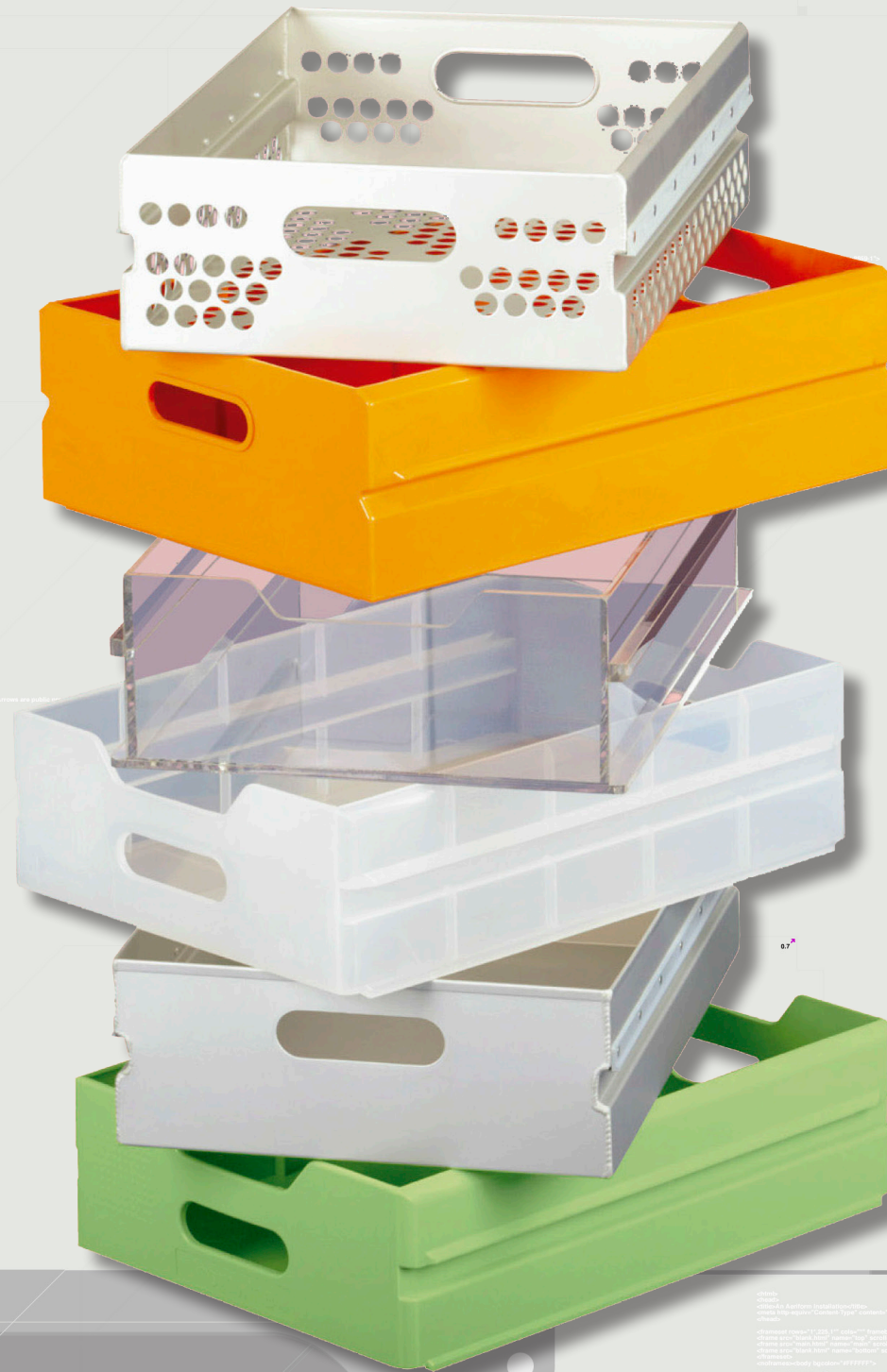
STANDARD UNIT

P/N: CH0001-A01, CF0005-K01



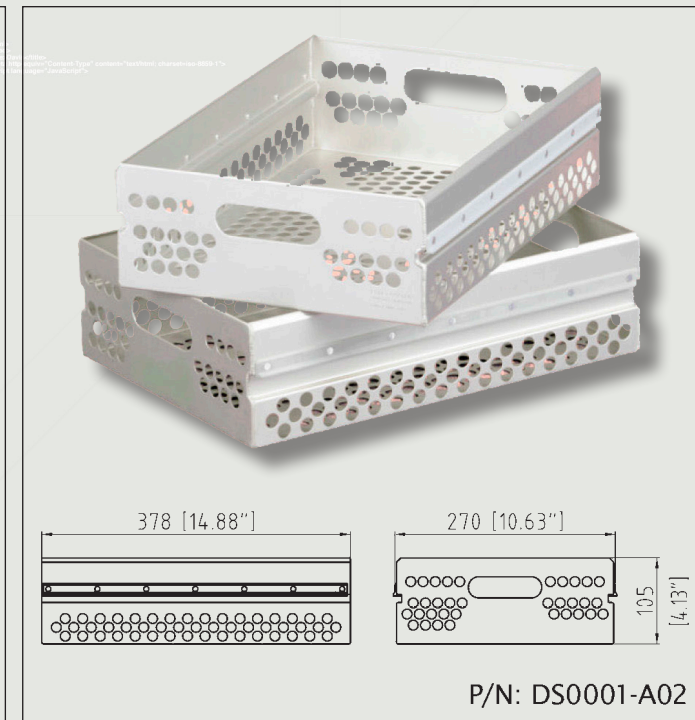
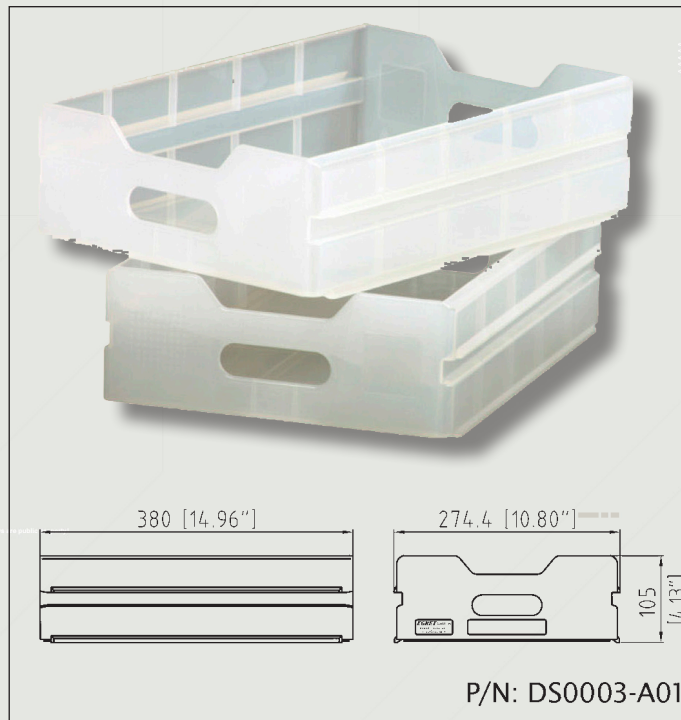
DRAWER

P/N: DS0005-A01,
DS0003-A01,
DS0001-A02



DRAWER

P/N: DS0005-A01, DS0003-A01, DS0001-A02



Modelos ATLAS, KSSU y ACE con serigrafía o grabado en relieve logo cliente.

DRAWER

PART NUMBER	PESO VACIO (kg/lb)	OBSERVACIONES
DS0005-A01	0,70/1,54	Drawer Aluminio, Atlas
DS0003-A01	0,67/1,48	Drawer PP, Atlas
DS0001-A02	0,49/1,08	Drawer Aluminio, peso ligero, ATLAS
DS0013-K01	0,80/1,76	Drawer Aluminio KSSU

DRAWER

Modelo ATLAS.

Material: Plástico.

Diversos tamaños dependiendo del tamaño de los vasos.





Plaza de Castilla nº 3, planta 5º, puerta C-1
Madrid 28046 – España
Email: josediaz@ovalm.com – rosadiaz@ovalm.com
www.ovalm.com
Telf: 34 91 571 33 09
English Phone: 34 656 83 27 89
Movil: 34 609 00 84 81
Fax: 34 91 571 40 15

